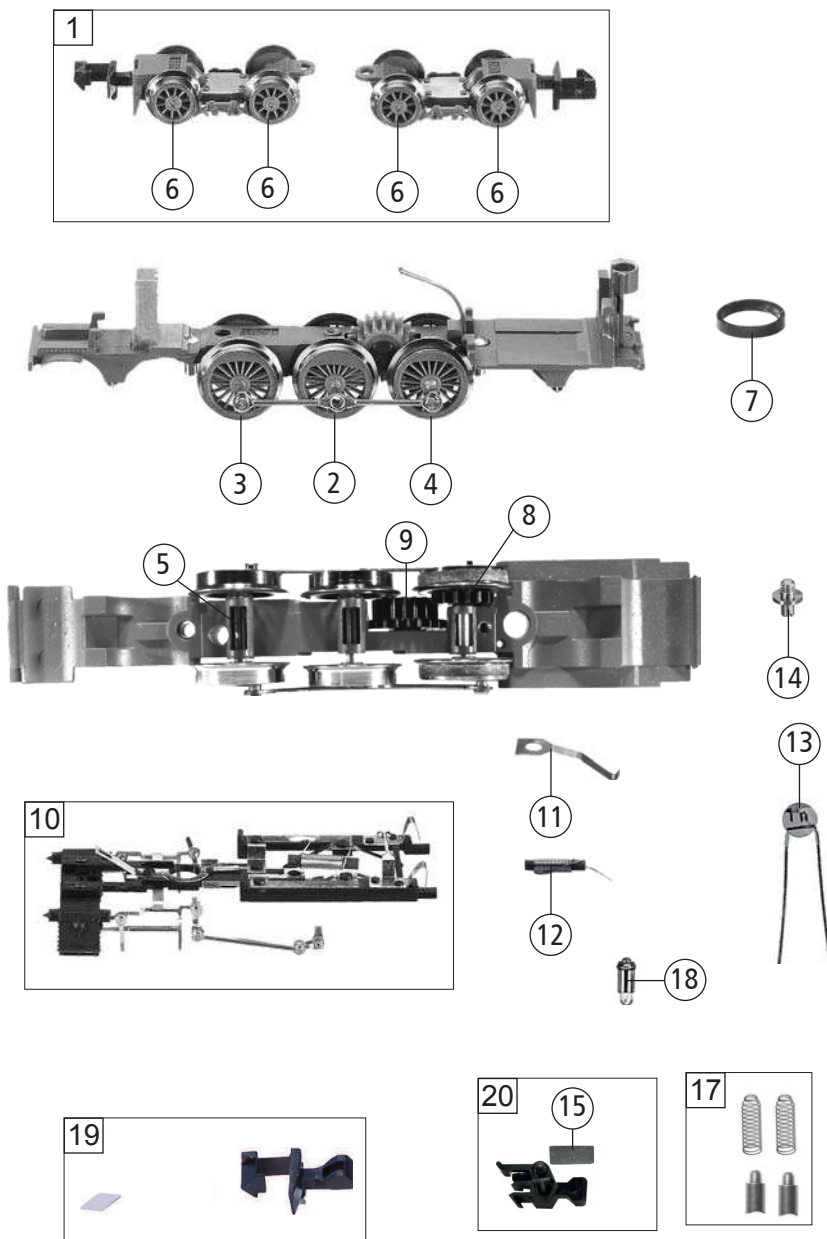


Pos. Nr. Pos.no.	Beschreibung Description	Art.-Nr. Art.no.	Preisgruppe Price bracket
<b>781209</b> DRG BR 78 = = = N			
<b>781289</b> = = = N			
1	KESSEL KPL. Boiler complete	144498	034
2	TS - LICHTLEITER + LINSEN Part set - light conductor + lenses	13707503	012
3	BESCHWERUNG Ballast weight	00167079	017
4	GLOCKE Bell	00197502	004
5	PFEIFE Whistle	00197605	004
6	FAHRGESTELL KPL. OHNE MOTOR Chassis w/o motor	144499	032
7	FAHRGESTELL M.LOKRÄDER, ZAHNRÄD. Chassis with loco wheels and gear wh.	00417075	032
8	KREUZKÖPFE MIT VERBUNDSTANGEN Cross-heads with coupling rods	00427075	018
9	DECKPLATTE UNTEN Lower cover plate	00437078	007
10	MOTOR Motor	00507078	029
11	KOEHLENHALTER Brush holder	00507801	001
12	SCHNECKE D = 4MM L = 8MM Worm gear D=4mm, L=8mm	00567604	006
13	LAMPENKONTAKTHALTER Lamp contact support	00637078	009
14	SCHRAUBE M 1,4 X 3 Screw M 1,4 X 3	00700203	001
15	SENKSCHRAUBE KS Countersunk screw	00702303	001
16	BLECHSCHRAUBE Tapping screw	00713309	001
17	SCHRAUBE Screw	00730025	002
18	BOLZEN F. ZAHNRAD Bolt for gear wheel	00730511	002
19	BOLZEN F. KUPPELSTANGE Bolt for coupling rod	00730565	002
20	STECKPUFFER Plug-in buffer	00757002	002
<b>Digital</b>			
21	BESCHWERUNG Ballast weight	00167077	017
22	MOTOR Motor	00507077	028
23	DECODERHALTEPLATTE Decoder holding plate	00627077	007
24	DECODER Decoder	68707781	041

Änderungen in Konstruktion und Ausführung vorbehalten  
We reserve the right to change the construction and specification



Pos. Nr. Pos.no.	Beschreibung Description	Art.-Nr. Art.no.	Preisgruppe Price bracket
781209	DRG BR 78	==	N
781289		==	N
1	LAUFGESTELL KPL. Carrying wheels complete	00477078	019
2	TREIBRAD O.ZAHNRAD O.NUT Driving wheel w/o gear wh.w/o groove	00517025	006
3	KUPPELRAD O.ZAHNRAD O.NUT Coupled wheel w/o gear wh.w/o groove	00517026	006
4	KUPPELRAD O.ZAHNRAD M.NUT Coupled wheel w/o gear wh. w. groove	00517027	006
5	ACHSE Axle	00527001	002
6	RADSATZ KPL. Wheelset complete	00537029	011
7	HAFTREIFEN Traction tyre	00547004	001
8	ZAHNRAD Gear wheel	00567112	007
9	ZAHNRAD Gear wheel	00567117	002
10	STROMABNEHMEREINSATZ KPL. Power pick-up assembly	00607075	030
11	BLATTFEDER Flat spring	00617905	001
12	ENTSTÖRDROSSEL Suppressor choke	00644101	007
13	KONDENSATOR Capacitor	64420900	005
14	ZAPFENSCHRAUBE Spigot screw	00730028	001
15	BLATTRICHTFEDER F.KUPPLUNG Flat straightening spring for coupling	00767006	001
16	NUMMERTAFEL (ohne abbildung) Number plates (no illustration)	144510	008
17	ERSATZ SCHLEIFKOHLEN Carbon brushes set	6518	---
18	ERS.-GLUEHLAMPE KLAR M.STECKFA. Replacem. bulb, clear, w.plug-in socket	00006535	008
19	STANDARD-KUPPLUNG Standard coupling	9521	---
20	PROFI-KUPPLUNG Pro coupling	9541	---